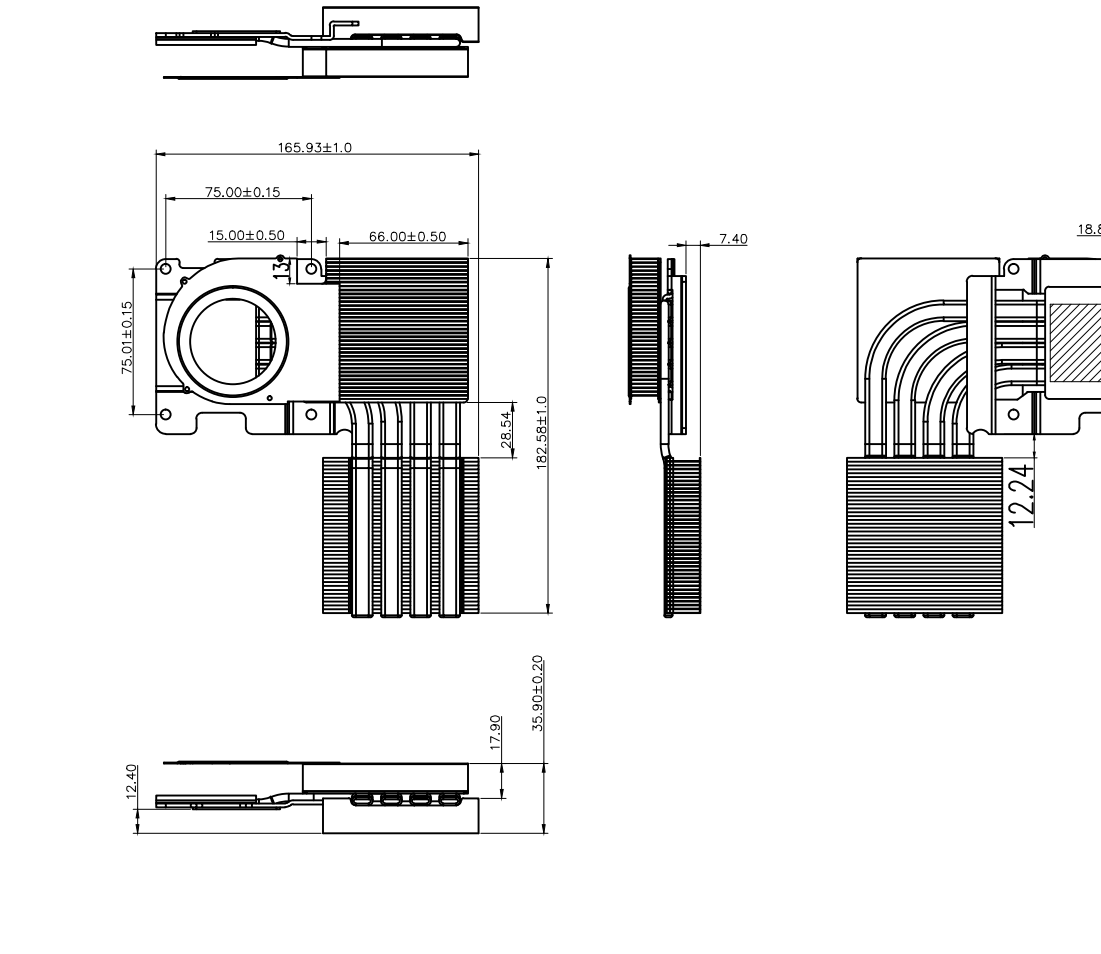


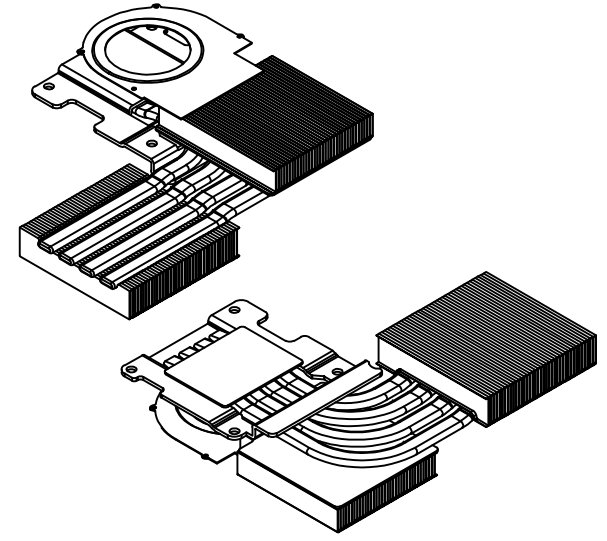
4 3 2 1



技术要求:
 1. 产品不可有刮压伤, 脏污, 裂痕, 边沿无毛刺, 不伤手.
 2. 所有物料和制程需符合RoHS要求.

Cool Solte Co.,Ltd
 正式图面
 DATE 2016/11/15

REV	DESCRIPTION	Section	Engineer	Checked	Date



9	STC-0192	小铜板	C1100	1	40.0*35.0*1.0
8	ST-ORING-0012	O型扣	SK7	4	ø8*ø4.3*0.28
7	STSP-0055	弹簧	琴钢线	4	ø0.7*7.0L*3N
6	ST-SCW-0077	螺丝	SAE1018	4	M3*21.0*D7.8
5	STHP-0326	热管	C1100	1	D6*169.10
4	STHP-0325	热管	C1100	1	D6*167.55
3	STHP-0324	热管	C1100	1	D6*168.9
2	ST-FIN-0065	鳍片	AL1100	1	80.0*70.0*18.0-3#
1	ST-SMG-0150	底座	AL 6063-T5	1	84.95*84.95*6.0

序号	料号	名称	材质	数量	备注
----	----	----	----	----	----



东莞市硕泰电子科技有限公司
 Dong Guan Solte Electronics Technology Co., LTD

东莞市大岭山镇矮岭坵创业三街2号
 TEL: 86-769-81836450
 FAX: 86-769-81836453

ENGINEER:	杨进林	0 ~	0.07	0.10	0.10	0.15	0.20	0.30
DATE:	2016/11/15	30						
CHECKED:	杨进林	10 ~	0.08	0.15	0.20	0.25	0.30	0.40
DATE:	2016/11/15	50						
APPROVED:		50-100	0.09	0.20	0.25	0.30	0.40	0.50
DATE:		100-200	0.15	0.25	0.30	0.35	0.50	1.00
APPROVED:		200 ~	0.20	0.30	0.35	0.40	0.60	1.50
DATE:		Angles	1°	1°	1°	1°	2°	3°

Part Name:	Heat Sink
Part Number:	STH-0533
Customer (DW) Number:	N/A
Scale	1:1
Sheet-d/Init	1/1
mm	
Size	A4
Revision	A1

4 3 2 1