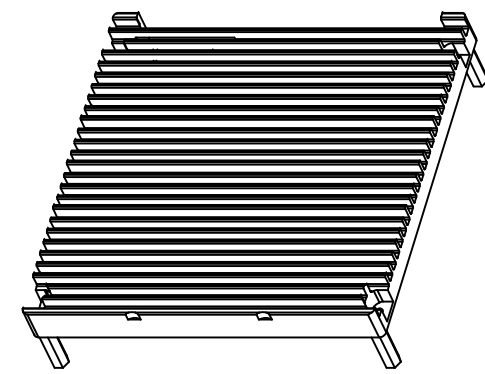
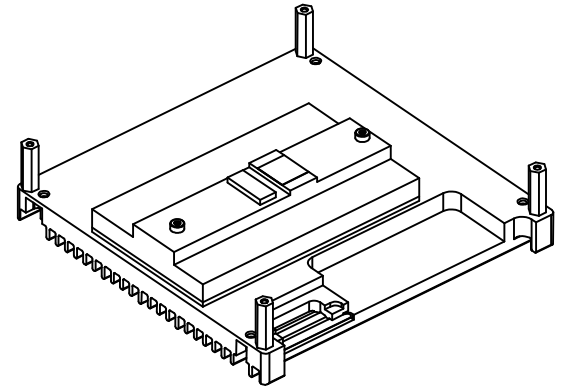



REV	DESCRIPTION	Section	Engineer	Checked	Date



技术要求:

1. 产品无批锋无划伤压伤.
2. 螺丝螺柱无滑牙生锈现象.
3. 所有物料和制程需符合RoHS要求.

Cool Solte Co.,Ltd
正式图面
DATE 2020/12/21



东莞市硕泰电子科技有限公司
Dong Guan Solte Electronics Technology Co.,LTD

东莞市大岭山镇矮岭冚创业三街2号
TEL: 86-769-81836450
FAX: 86-769-81836453

ENGINEER: 杨进林	0 ~ 30	0.07	0.10	0.10	0.15	0.20	0.30
DATE: 2020/12/21	10 ~ 50	0.08	0.15	0.20	0.25	0.30	0.40
CHECKED: 杨进林	50-100	0.09	0.20	0.25	0.30	0.40	0.50
DATE: 2020/12/21	100-200	0.15	0.25	0.30	0.35	0.50	1.00
APPROVED:	200 ~	0.20	0.30	0.35	0.40	0.60	1.50
DATE:	Angles	1°	1°	1°	1°	2°	3°

Part Name:
Heat Sink

Part Number:
STH-0606

Customer (DW) Number:

Scale: Sheet-d/Unit: 1/1 mm Size: A4 Revision: A1