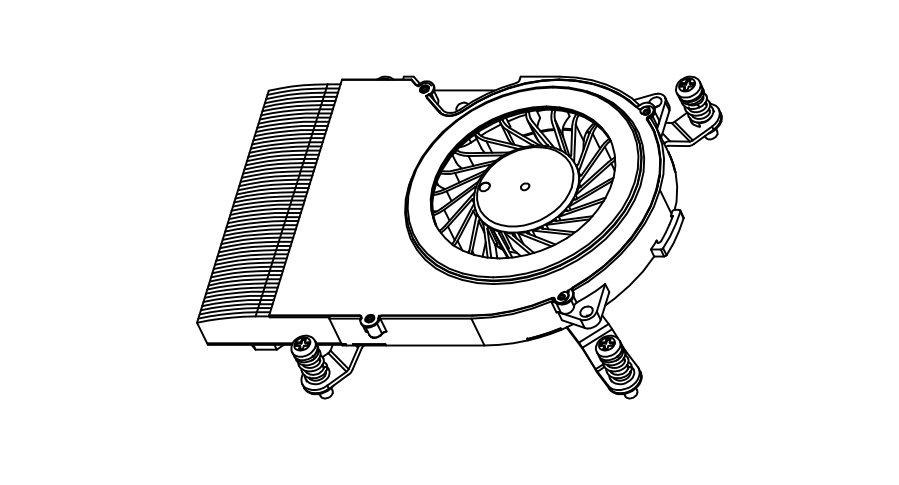


REV	DESCRIPTION	Section	Engineer	Checked	Date



12	ST-ORING-0015	O扣	45Mn	4	∅8.0*∅3.0*0.2
11	STSP-0052	弹簧	弹簧钢	4	∅0.8*10.2*5.7
10	STSC-0138	螺杆	1018环保铁	4	M3*18.3
9	STSC-0139	锁支架螺丝	1008环保铁	4	M3*3C-加硬镀锌
8	STBK-0038	支架	SPCC	2	83*27*6.0-镀亮镍
7	ST-SCW-0009	锁风扇螺丝	1008环保铁	4	M2*3.8 自攻牙-镀锌
6	STCV-0053	风扇盖	SPCC	1	85.86*68.4*0.5
5	ST-FAN-0128	7010侧吹风扇	PBT	1	7010侧吹风扇 12V,2510-4P,转速1500rpm ±10%
4	STHP-0319	热管	C1020	2	D8*104.13
3	STF-0139	铜鳍片	C1100	1	33.4*67.2*9.8-56片
2	STC-0218	铜板	C1100	1	33.4*67.2*0.5
1	STC-0217	铜板	C1100	1	45.0*25.0*2.5

序号	料号	名称	材质	数量	备注
----	----	----	----	----	----



东莞市硕泰电子科技有限公司
Dong Guan Solte Electronics Technology Co., LTD

东莞市大岭山镇矮岭冚创业三街2号
TEL: 86-769-81836450
FAX: 86-769-81836453

ENGINEER:	杨进林	0 ~ 30	0.07	0.10	0.10	0.15	0.20	0.30
DATE:	2020/08/07	10 ~ 50	0.08	0.15	0.20	0.25	0.30	0.40
CHECKED:	杨进林	50-100	0.09	0.20	0.25	0.30	0.40	0.50
DATE:	2020/08/07	100-200	0.15	0.25	0.30	0.35	0.50	1.00
APPROVED:		200 ~	0.20	0.30	0.35	0.40	0.60	1.50
DATE:		Angles	1°	1°	1°	1°	2°	3°

Part Name:	Heat Sink
Part Number:	STH-0555
Customer (DW) Number:	N/A
Scale	1/1
Sheet-d/Unit	mm
Size	A4
Revision	A1

Cool Solte Co.,Ltd
正式图面
DATE 2020/08/07